

8

7

6

5

4

3

2

1

F

F

E

E

D

D

C

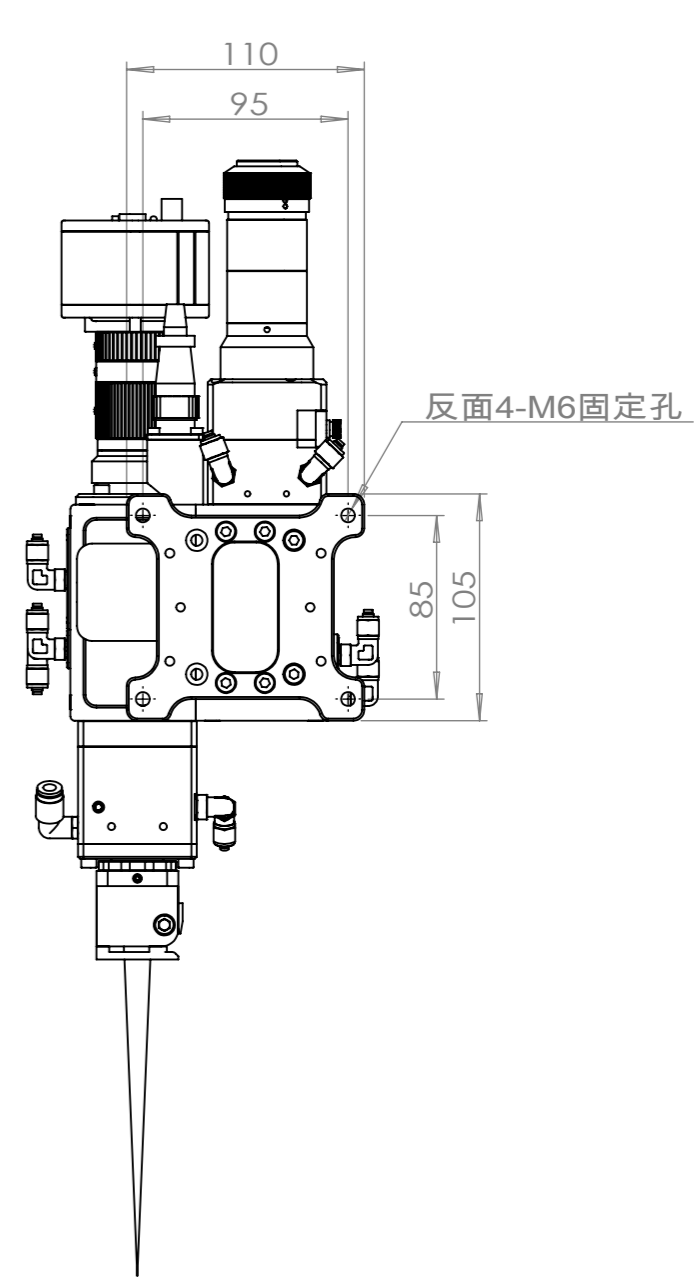
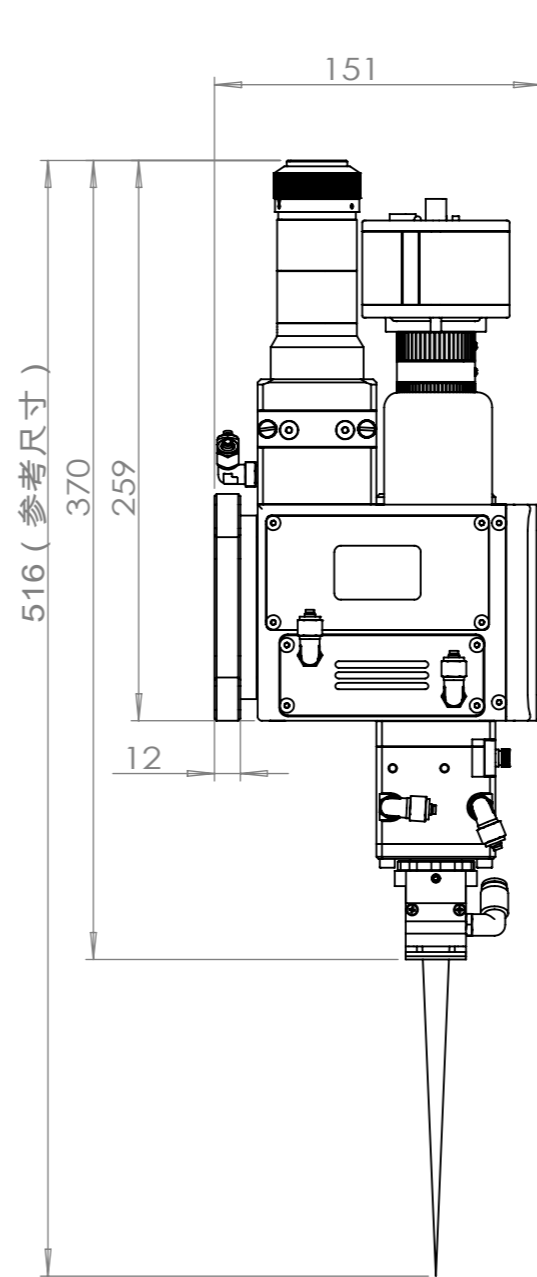
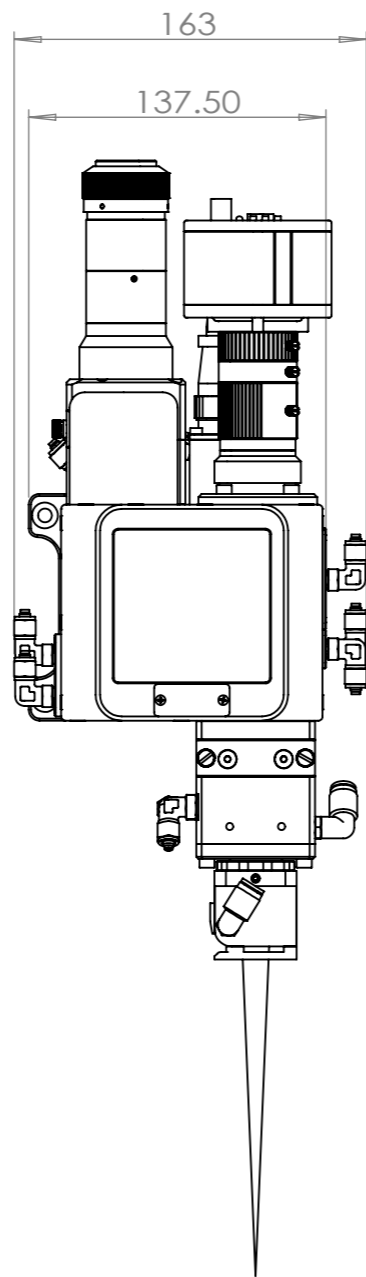
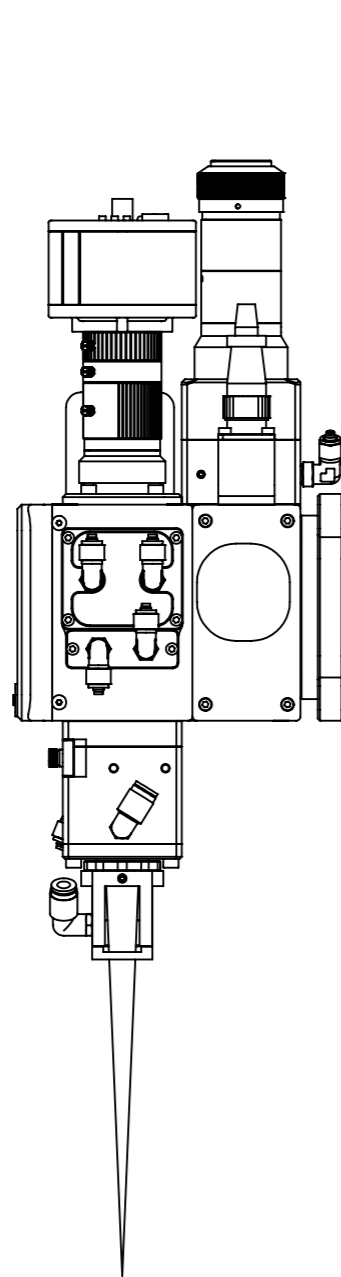
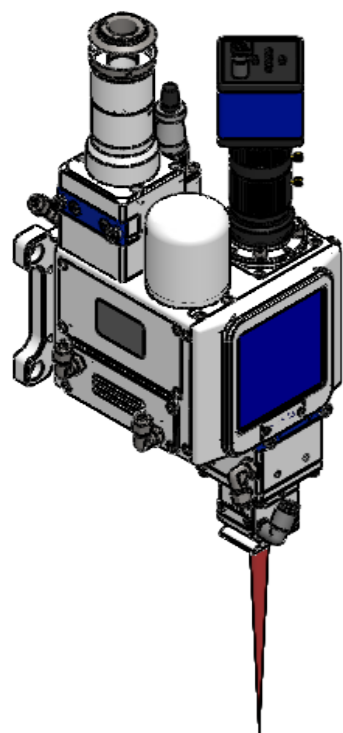
C


B

B

A

A



设计		日期	2025/12/17	YDW41-00	 华云光电 HUAYUN OPTO
出图	002	日期	2025/12/17		
审核		日期	2025/12/17	F100-300	版本 图框 A3
校对		日期	2025/12/17		

8

7

6

5

4

3

2

1