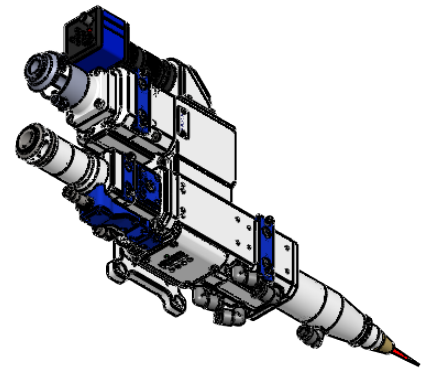
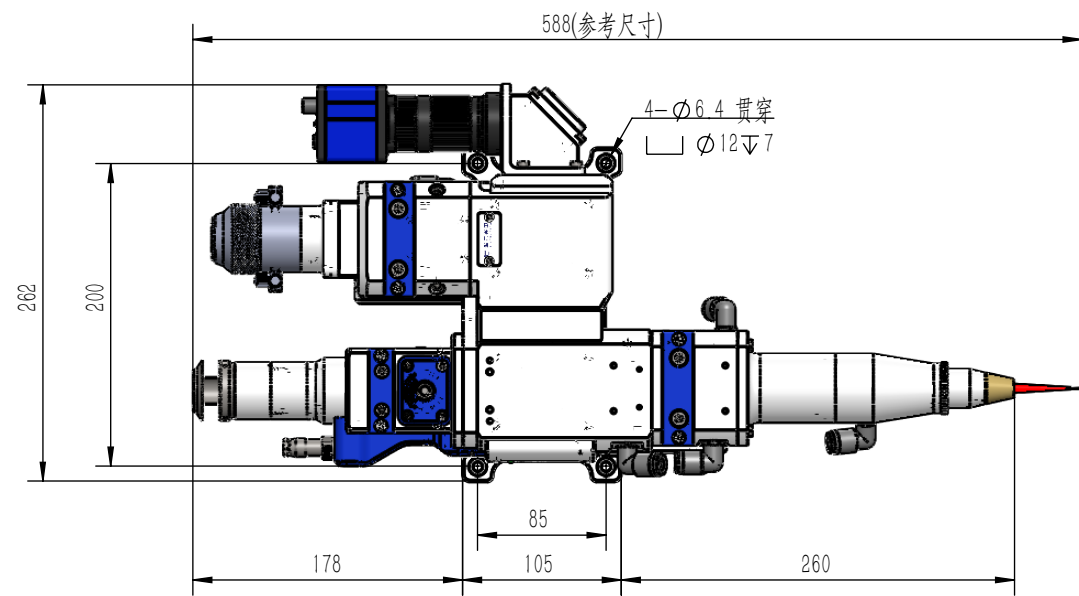
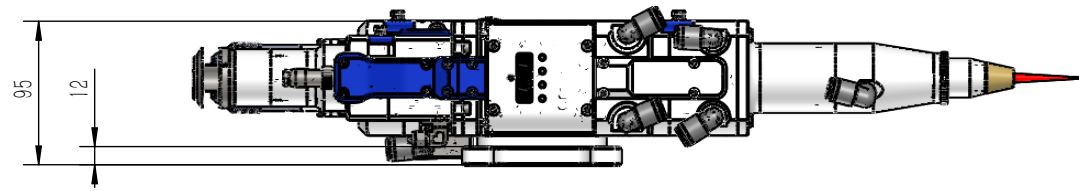


其他 $\frac{3.2}{\nabla}$



| | | | | | | | | | |
|----|-----|----|-----------|----|--|------------|------|---------------------|----|
| | | | | | | 3+2 复合焊尺寸图 | | | |
| | | | | | | 数量 | 1 | 投影方式 | |
| | | | | | | 比例 | 1:10 | 共张 | 第张 |
| 设计 | | | | | | 类别 | | | |
| 出图 | 002 | | | | | 组件 | | | |
| 校对 | | | | | | 表面处理 | | | |
| 审核 | | 日期 | 2025/11/2 | 版本 | | 图框 | A4 | 华云光电 HUAYUN OPTO | |