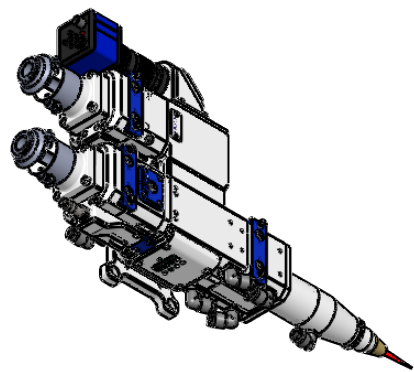
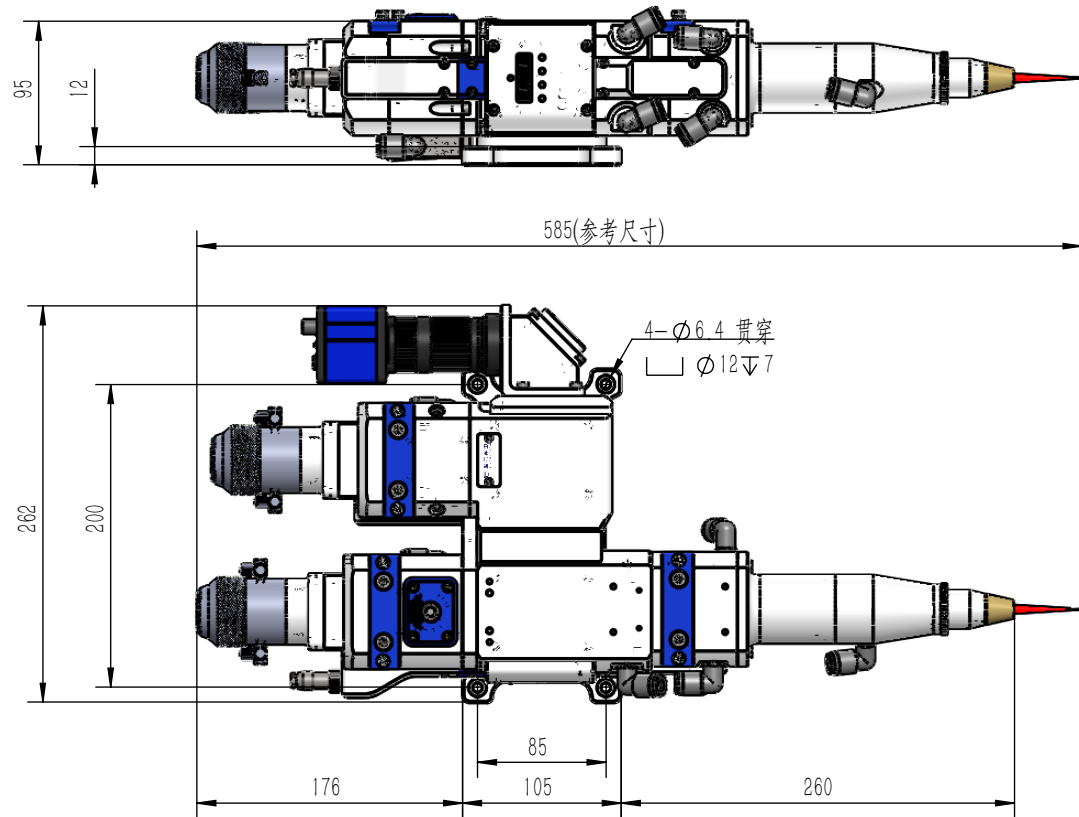


其他  $\frac{3.2}{\nabla}$



						6+2 复合焊尺寸图		
		数量	1	投影方式				
		比例	1:10	共张		第张		
设计				类别				
出图	002			组件				
校对				表面处理				
审核		日期	2025/11/2	版本		图框	A4	