

8

7

6

5

4

3

2

1

F

F

E

E

D

D

C

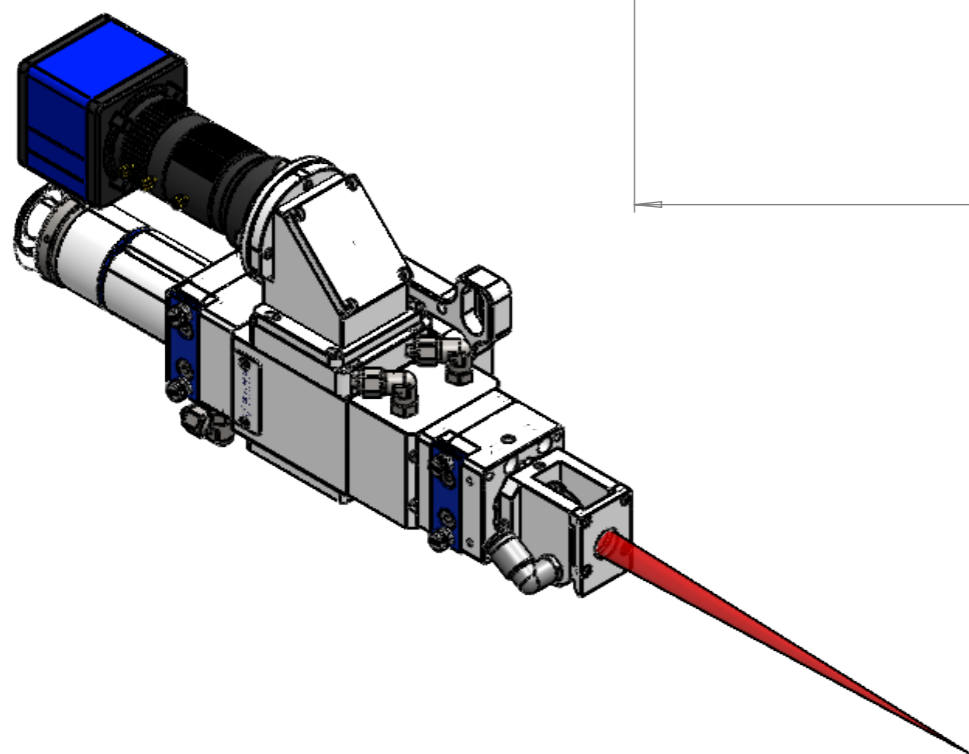
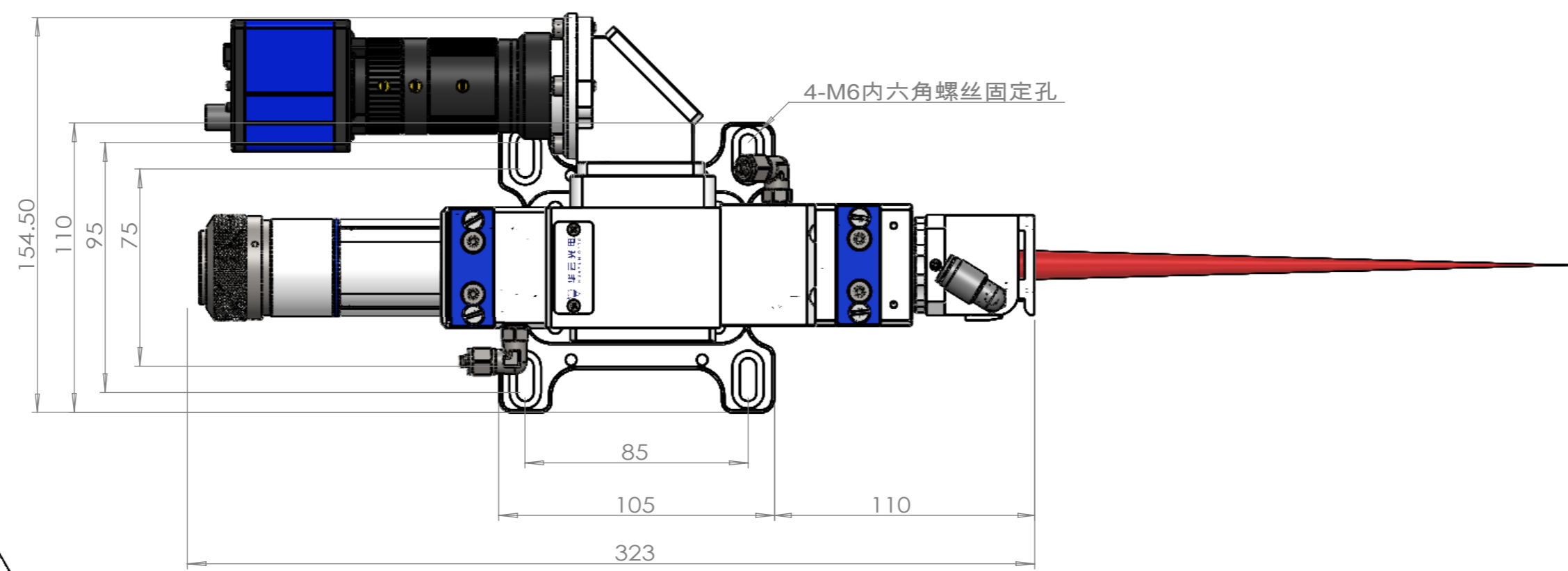
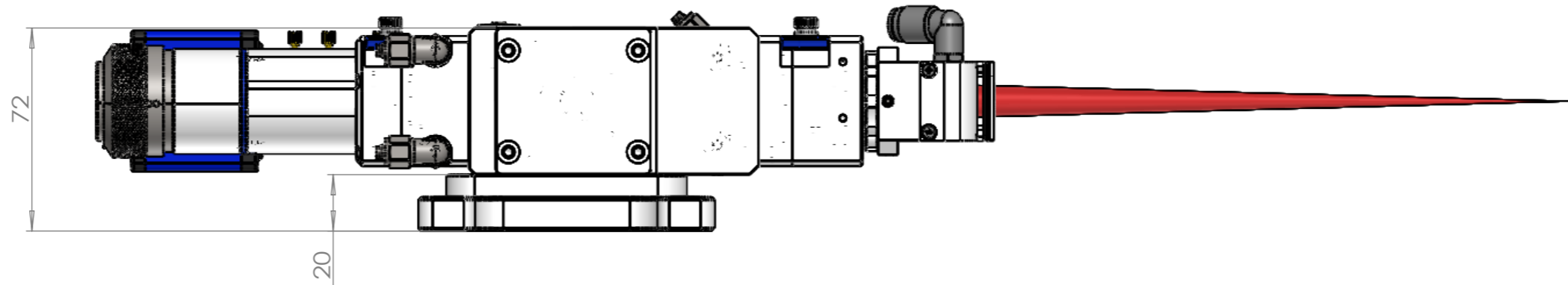
C


B

B

A

A



设计		日期	2026/3/23	YP22-00	 <b>华云光电</b> HUAYUN OPTO
出图	002	日期	2026/3/23		
审核		日期	2026/3/23		
校对		日期	2026/3/23		
		版本		图框	A3

8

7

6

5

4

3

2

1