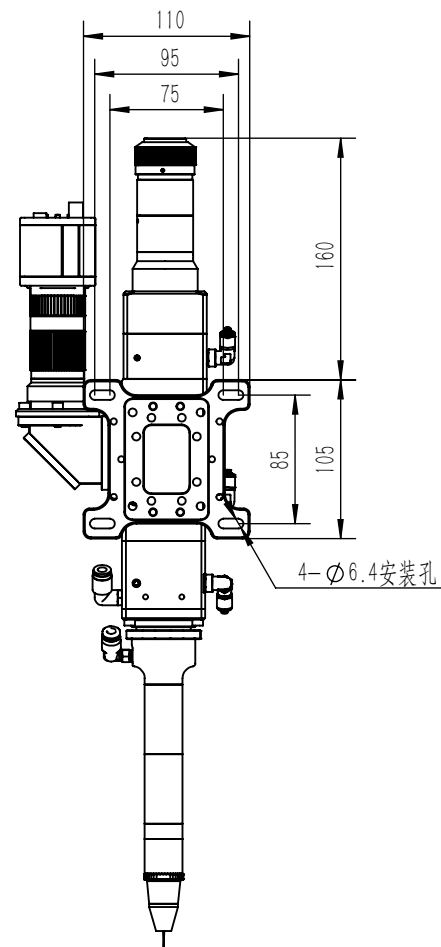
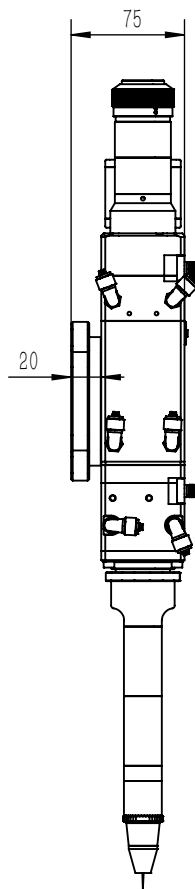
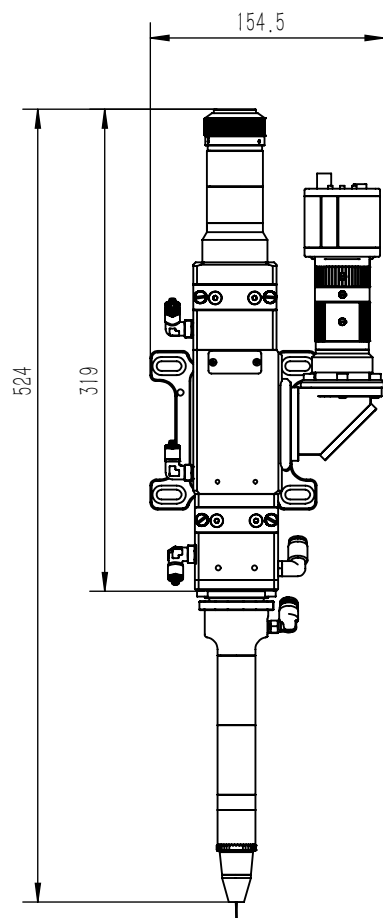
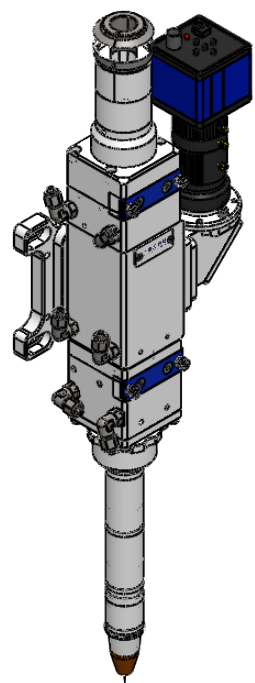


其他 $\frac{3.2}{\sphericalangle}$



				YP32(F300)		
		数量	1	投影方式		
		比例	1:10	共张		第张
设计				类别		
出图				组件		
校对				表面处理		
审核		日期	2026/3/23	版本		图框 A4
				 华云光电 HUAYUN OPTO		