

8

7

6

5

4

3

2

1

F

F

E

E

D

D

C

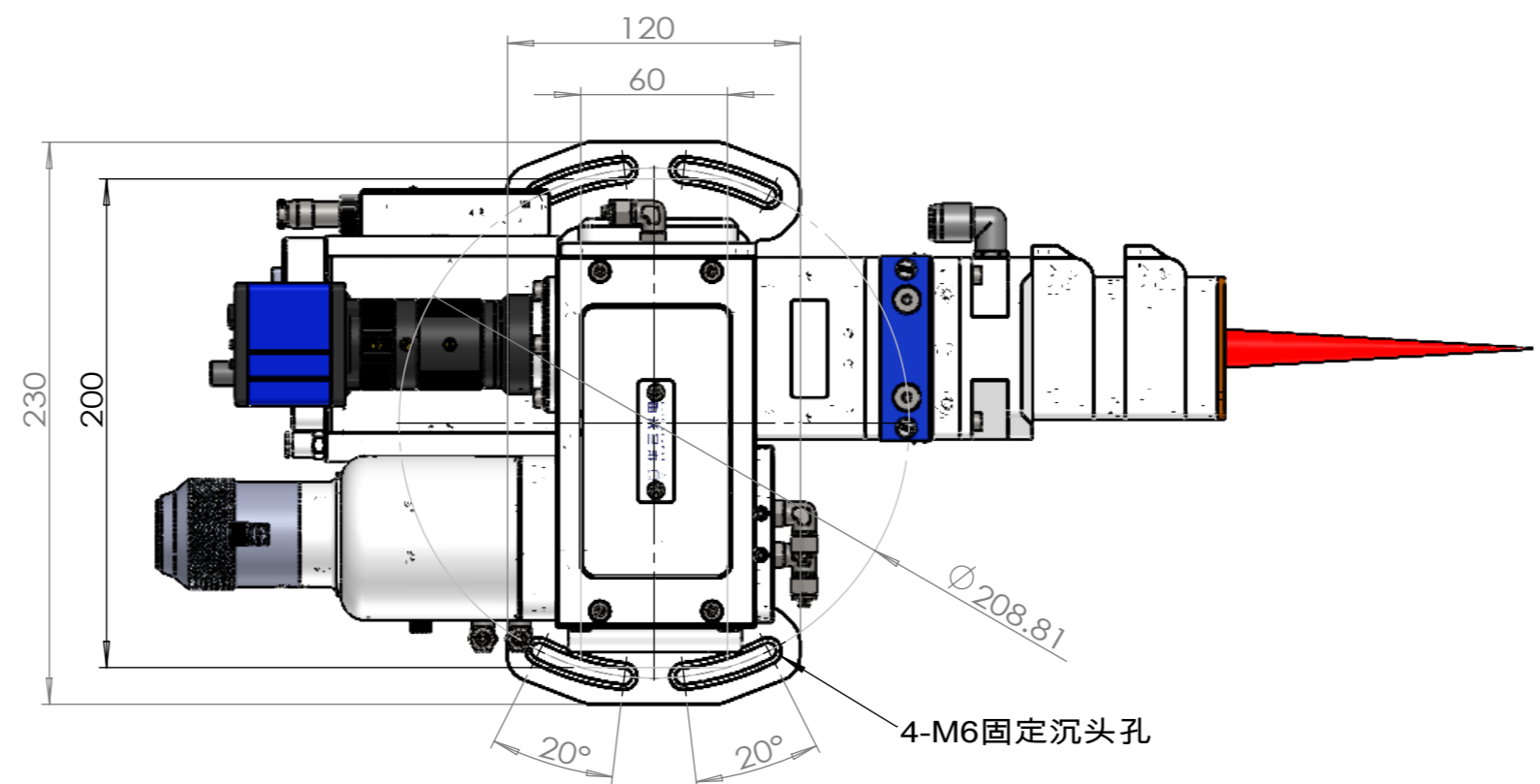
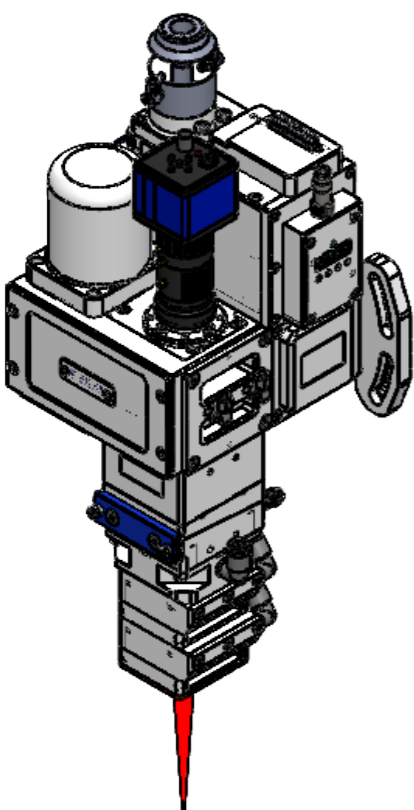
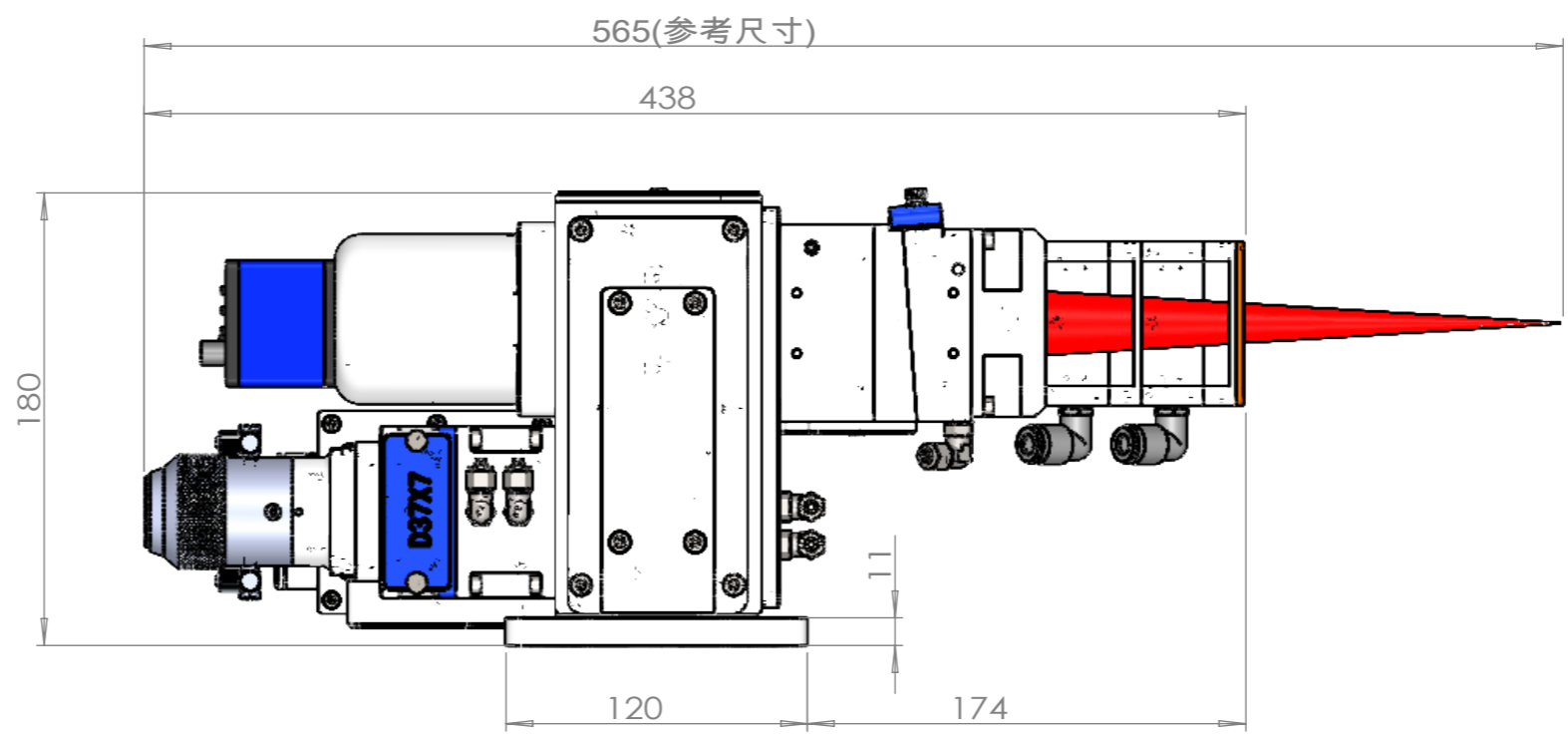
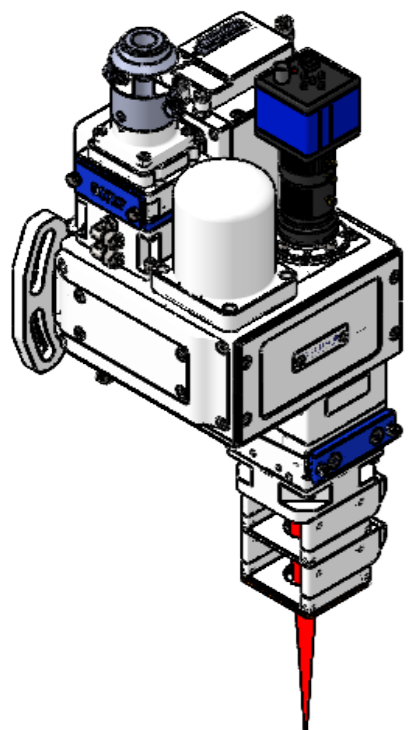
C

B

B

A

A



设计		日期	2026/1/15
出图	002	日期	2026/1/15
审核		日期	2026/1/15
校对		日期	2026/1/15

YDW120-00



版本		图框	A3
----	--	----	----

8

7

6

5

4

3

2

1