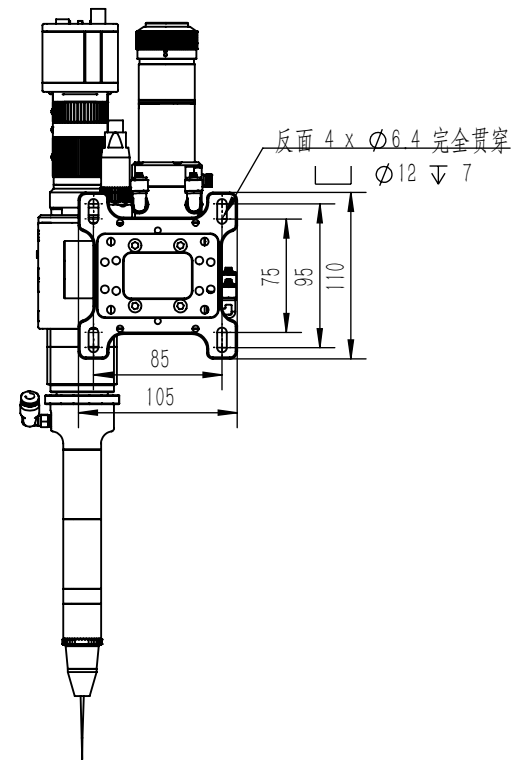
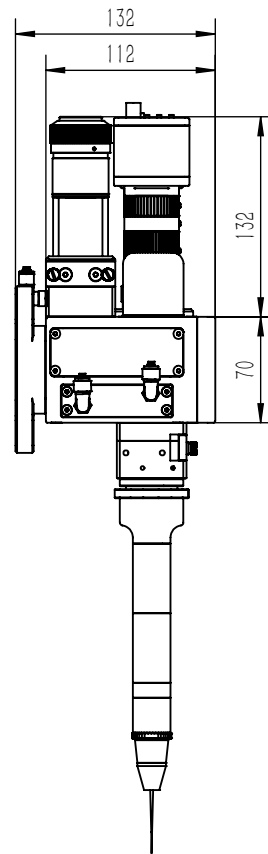
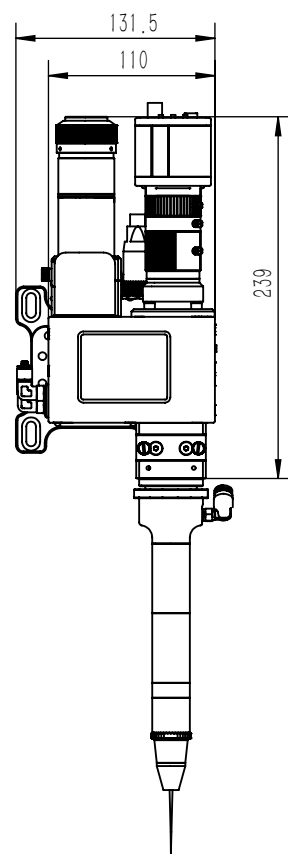
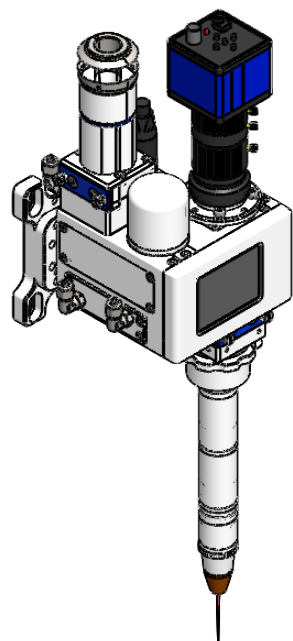


其他  $\sqrt{3.2}$



				YW21-00	
数量 1		投影方式		共 张 第 张	
比例 1:10					
设计		类别	双摆焊接头		
出图		组件			
校对		表面处理			
审核	日期 2026/3/30	版本	图框	A4	华云光电 HUAYUN OPTO