

# 产品使用 说明手册

PRODUCT  
INSTRUCTION  
MANUAL



## YDW41 平台双摆焊接头说明书

# 前言

非常感谢您使用本公司产品！在使用之前，请您仔细阅读设备使用说明书，以确保正确使用本公司设备，请妥善保存说明书，以便随时查阅。因配置不同，部分机型不具备本书所列的部分功能，请以实际产品为准，因产品的不断升级改进，本书部分内容可能与实际产品有些许偏差，请以实际产品为准。

本手册提供给用户安装、参数设定、加工操作的相关说明及注意事项，为了确保能够正确的安装及操作本系统，请在安装之前务必仔细阅读本使用手册，并妥善的保存或交于软件的使用者。

为了操作者及机械设备的安全，请务必由专业的工艺工程师来安装以及操作设备，若有任何疑问请及时与我们联系，我们的专业人员会乐意为您服务！

## © 版权声明

### 武汉华云光电技术有限公司保留所有权力

武汉华云光电技术有限公司（以下简称华云光电）保留在不事先通知的情况下，修改本手册中的产品和产品规格等文件的权力。

华云光电不承担由于使用本手册或本产品不当，所造成直接的、间接的、特殊的、附带的或相应产生的损失或责任。

华云光电具有本产品及其软件的专利权、版权和其它知识产权。未经授权，不得直接或者间接地复制、制造、加工、使用本产品及其相关部分。



温馨提示

使用操作本产品之前，  
请务必详阅本手册，并确认了解其内容！

**请妥善保存本手册，为日后操作维修之用**

运动中的机器有危险！使用者有责任在机器中设计有效的出错处理和安全保护机制，华云光电没有义务或责任对由此造成的附带的或相应产生的损失负责。

# 安全注意事项



在操作设备之前，用户务必认真阅读本说明书及相关的操作手册，严格遵守操作规程，非专业人员不得开机，所有连接的设备必须接入大地保护线。



本设备使用四类激光器（强激光辐射），该激光辐射可能会引起以下事故：

引周边的易燃物；

激光加工过程中，因加工对象的不同可能会产生其它的辐射及有毒、有害气体；

激光辐射的直接照射会引起人体伤害，因此，设备使用场所必须配备消防器材，严禁在工作台及设备周围堆放易燃、易爆物品，同时务必保持通风良好，非专业操作人员禁止接近本设备。



加工对象及排放物应符合当地的法律、法规要求。



激光加工可能存在风险，用户应慎重考虑被加工对象是否适合激光作业。

激光设备内部有高压或其它潜在的危險，非厂家专业人员严禁拆卸。

机器及其相关联的其它设备都必须安全接地，方可开机操作。设备在工作时，严禁打开任何端盖。

在设备工作过程中，操作员必须随时观察设备的工作情况，如出现异常状况应立即切断所有电源，并积极采取相应措施。设备在开机状态下，必须有专人值守，严禁擅自离开。人员离开前必须切断所有电源。



本书《安全规则》章节，有更详细的设备使用安全说明，请务必仔细阅读并遵照执行。

# CATALOG

# 目录

## 01 产品概述

- 1.1 产品结构示意图-----01
- 1.2 产品配件展示图-----02

## 02 技术参数

- 2. 技术参数-----02

## 03 安装与链接

- 3.1 安装前准备-----03
- 3.2 QBH连接-----03
- 3.3 新款 QBH 接头-----04

## 04 焊接尺寸安装图

- 4. 焊接尺寸安装图-----05

# CATALOG

# 目录

## 05 焦点及焊接工艺调节

5. 焦点及焊接工艺调节	07
--------------	----

## 06 使用与维护

6.1. 注意事项	08
-----------	----

6.2. QBH与光纤接头的保养与维护	08
---------------------	----

6.3. 焊接头定期维护注意事项	08
------------------	----

## 07 主页操作界面介绍

7.1 首页	09
--------	----

7.2 监测	10
--------	----

7.3 设置	10
--------	----

## 08 电控接线安装

8. 电控接线安装	11
-----------	----

# 01. 产品概述

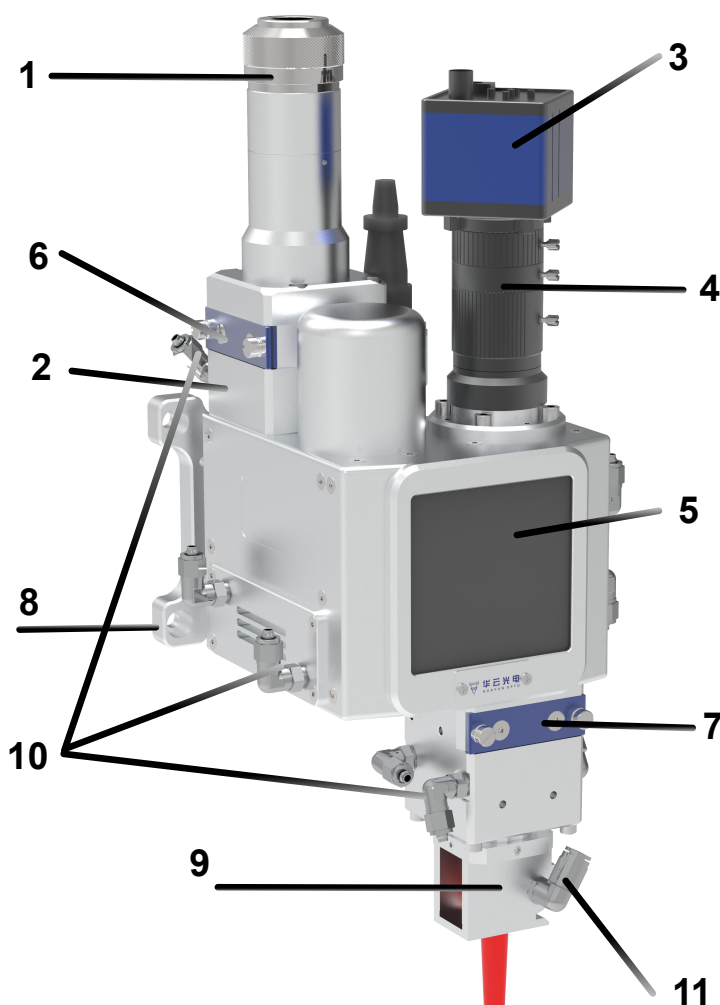
产品名称：平台双摆焊接头      产品型号：YDW41

## 产品特性：

### 产品特性：

- 焊接头所有镜座均设置水冷，能够长时间稳定工作。
- 集成CCD，可实时观察焊缝情况。
- 准直聚焦保护镜采用抽屉式设计，维护更方便简洁。
- 完全密封结构设计，有效保护光学镜片不受到污染。
- 配有风刀和同轴部件，减少焊接烟尘和飞溅残渣对镜片的污染。
- 装配双摆动电机，可扩大焊接区域，改善焊接质量，对材料缝隙的容忍度增加，填丝焊接更容易。
- 集成摆动控制，调整摆动参数更方便。
- 支持大部分QBH接头激光器。

## 1.1 产品结构示意图



序号	名称
1	QBH接头
2	准直主体
3	CCD相机
4	CCD 镜头
5	触摸液晶显示屏
6	准直保护镜抽屉
7	聚焦保护镜抽屉
8	安装板 (85*95)
9	风刀组件 (可替换为同轴吹气组件)
10	冷却水接口
11	风刀气嘴 (气体保证无水无油)

### 注：

#### 水路要求：

7.为 $\Phi 6$ 水管连接，使用时必须保证水量充足，水压在3bar以上，流量25L/Min以上，水温23-30 $^{\circ}$ C，推荐使用去离子水或蒸馏水（PH值6-8，微粒直径200微米以下，电导率 $\leq 1 \sim 50 \mu\text{S/cm}$ ）；并保持所连接的管线的折弯半径不小于30mm

#### 保护气体要求：

为保护焊接处不氧化，使焊缝得到良好的保护，所使用的保护气体应具备不与焊接材料发生有害的化学反应的化学特性。保护气质量必须符合ISO 8573-1:2010, Class 2.4.3标准，不可有杂质、水、油。


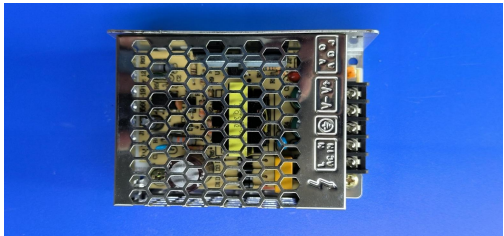


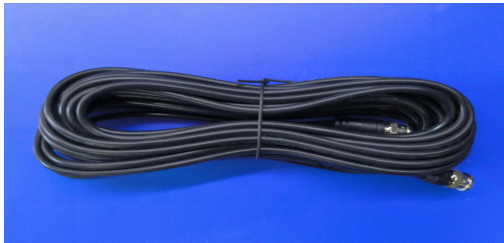
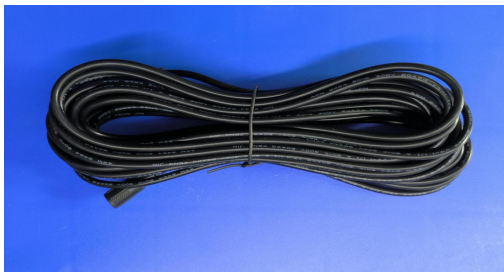

#### 风刀气体要求：

为尽可能使保护镜使用时间更长，风刀使用的压缩空气要尽可能保证气体无水无油，保证气体压力不低于0.6Mpa。

**注：**驱动器内置，双轴可校正

## 1.2. 产品配件展示图

序号	名称	规格	样图
1	双摆焊接头	YDW41	
2	同轴吹气组件	0.22KG	
3	风刀组件	0.08KG	
4	万向侧吹组件	紫铜管	
5	保护镜片	D30*4	
6	4芯电源线	10米	

7	8寸监视器		
8	开关电源	12V	
9	开关电源	$\pm 15V$	
10	蓝光灯	12V	
11	BNC 视频线	10米	
12	DC12V电源线	10米	
13	DC12V 一分二电源线		

## 02. 技术参数

产品参数	技术参数
最大功率	4000W
光纤接口	QBH
准直	F100
聚焦	F200/250/300
准直保护	D30*4mm
聚焦保护	D30*4mm
风刀气体气压需求	0.6-0.8Mpa
保护气体需求	气体压力0.2-0.3Mpa 气体流量10-25L/Min
重量	3.3Kg

## 03. 安装与连接

### 3.1 安装前准备

#### ► 准备工具

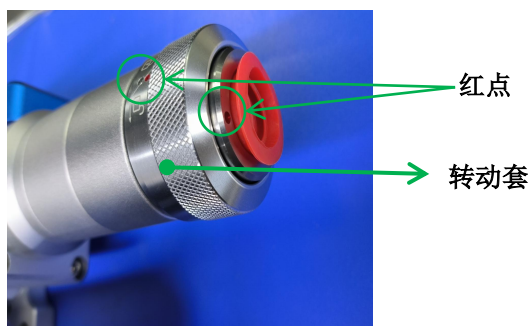
- 1.公制内六角一套;
- 2.无尘清洁棉签一包, 无水乙醇一瓶 (500ml) , 无尘手套一包;
- 3.清洁无尘工作环境;

#### ► 安装人员准备

- 1.仔细阅读本手册;
- 2.先用洗手液将手洗干净;
- 3.戴上无尘手套;
- 4.必要时戴上口罩。(提示- 除尘工作至关重要)

### 3.2 QBH连接

**第一步：** 按QBH接头上得标识所示旋转转动套，转动后确认转动套侧面 红点与外套白点在一条线上。



**第二步：** 用无尘清洁棒和无水乙醇清洁光纤棒头部、及QBH接头。

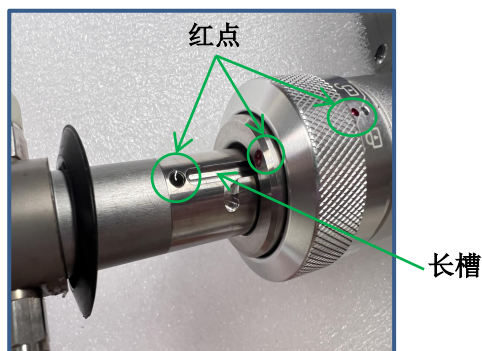


光纤插头

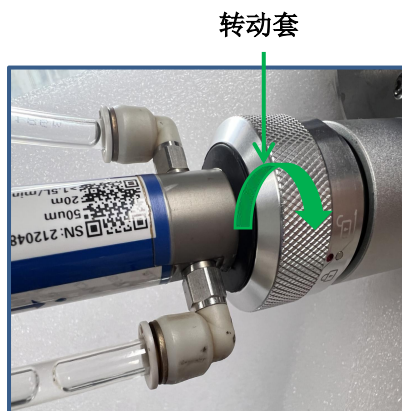


QBH接头

**第三步：** 取下QBH的防尘盖，将清洁好的光纤头与QBH 同轴，并保证QBH上的红点与光纤头的定位槽（光纤头上的长槽）在同一直线上，再将光纤头轻轻插入QBH，直至 光纤头与QBH两接触面贴合。

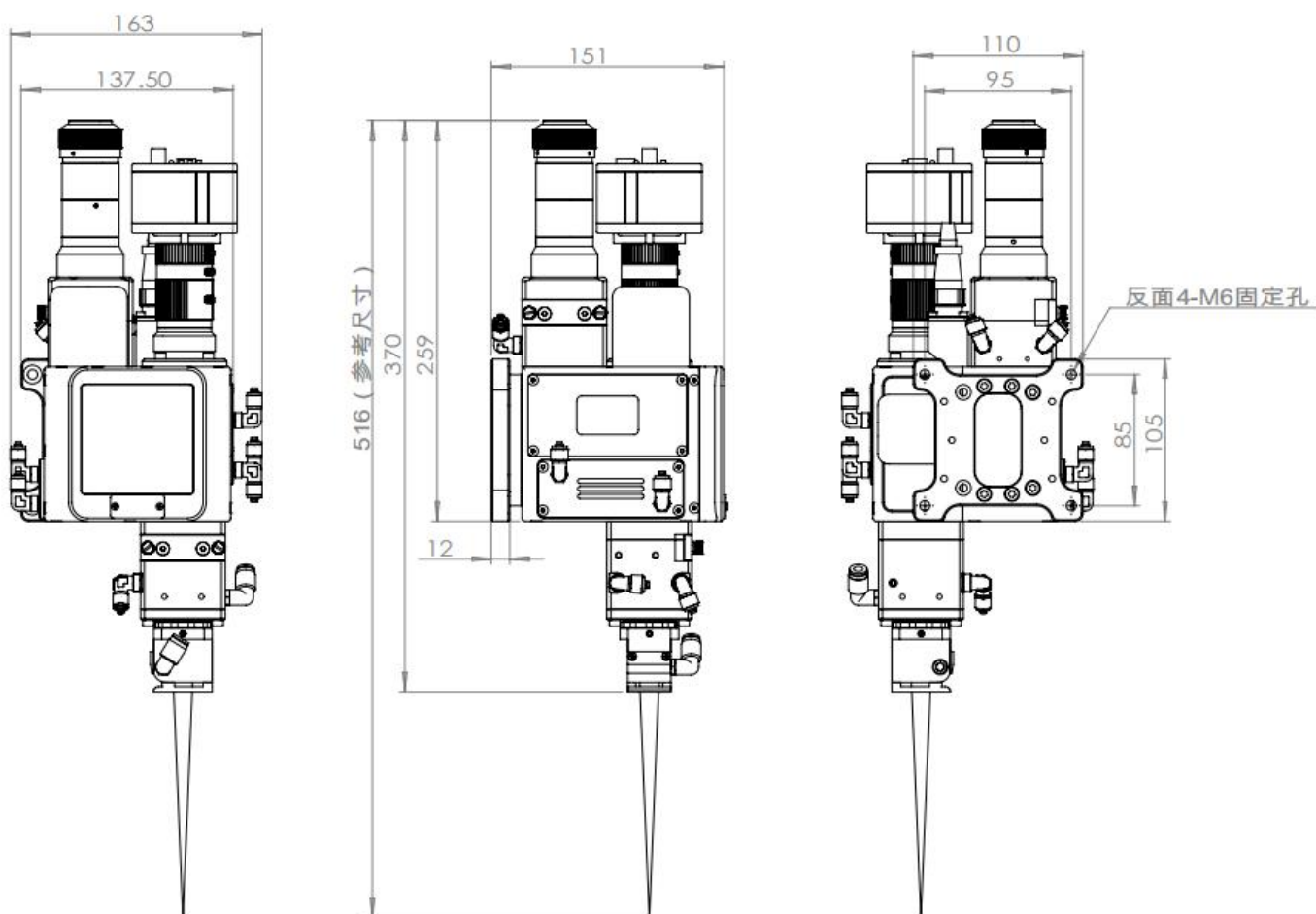


**第四步：** 光纤头插入QBH后，用手提起转动套，直至 转动套底面基本与QBH顶部平齐，再一次顺时针方向旋转转动套至光纤头卡槽锁紧即可。转动力度应适中。



- 注：**
1. 插拔光纤头需轻插轻拔；
  2. 插拔时，要使QBH和光纤接头同轴线进出；
  3. 操作过程需尽量保持无尘状态
  4. 插入光纤时需将激光头水平放置；保证光纤水平插入

### 3.3.焊接头安装尺寸图：

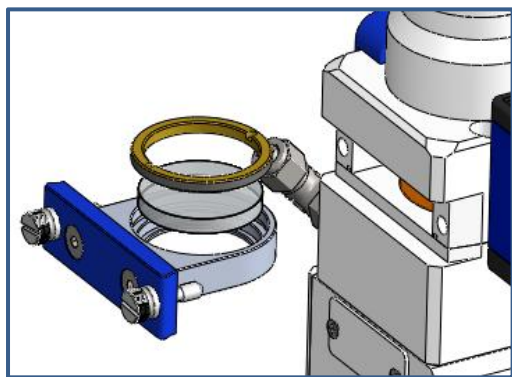


## 04. 保护镜片的更换与保养

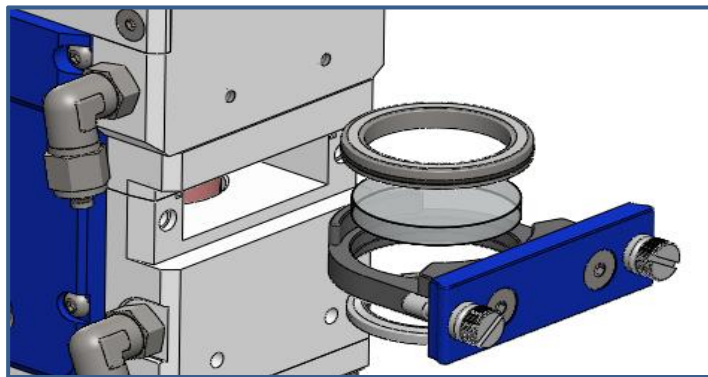
### ► 清洁、更换保护镜片的工具

**重要：**清洁更换保护片时，您需要如下器材：

- 1、无尘橡胶手套或指套、无尘布/无尘纸或无尘棉签
- 2、异丙醇（光学级，无水）或 丙酮（光学级，无水）或 乙醇（光学级，无水）
- 3、洁净的压缩空气（无油，无水）
- 4、光源
- 5、美纹胶



上保护镜拆装方法（螺纹压圈）



下保护镜拆装方法（块换压板和泛塞封）

### ► 更换保护镜片

- 1、用手扭松保护镜组件上的两个手拧螺丝并抽出保护镜抽屉
- 2、**注意：速用美纹胶封住镜片移除后的开口！**
- 3、将保护镜抽屉处于清洁的环境中将压圈取下，拿出保护镜片进行擦拭或更换，之后装入保护镜片，压紧保护镜压圈；
- 4、缓慢去掉焊接头上的美纹胶，将清洁好的保护镜抽屉平着插入激光头并锁紧；
- 5、**注意：保护镜抽屉的插入方向**
- 6、用手锁紧保护镜片组件上的两个手拧螺丝，力度适当即可。

## ► 保护镜片清洁

- 1、用洁净的压缩空气吹掉附着的焊渣等异物，然后用无尘清洁棒沾取少量异丙醇溶剂清洁镜片上的油污及痕迹；
- 2、重复多次,直到镜片干净；
- 3、如果保护镜片已经不可能清洁干净,或是受损,则必须更换新镜片。



### 注意：

- ★ 不要重复使用无尘布或无尘棉签擦拭保护镜片
- ★ 擦拭镜片时尽量保证无尘布或无尘棉签在镜片上划过的距离最短。
- ★ 不要用手指去触碰到保护镜片。
- ★ 擦拭时擦拭溶液的量尽量合理，不可在镜片上残留水痕
- ★ 不可以用嘴直接吹保护镜片表面的脏污，这样可能带来新的脏污。
- ★ 不要用手指去触碰到清洁棉签的尖端。
- ★ 在装回保护镜抽屉时不要忘记清洁。
- ★ 使用压缩空气时，请不能从正面直接吹脏物，要采用侧面吹的方式，避免脏物损伤保护镜。
- ★ 特别说明，在进行产品清洁时，必须要带无尘手套或指套。如果是因操作不当或者使用不正确的清洁程序或化学品使用而受损，造成的损坏不在保修范围内

## 05. 焦点及焊接工艺调节：

将激光功率调整至10%左右，上下调整焊接头和板面的距离，激光光束亮度最强、火花最大的位置，即焦点正好位于工件表面，此处即为焦点。

在实际焊接中，正离焦（即焦点在材料上方）可以使焊接区域加大，能量密度变小，热影响区域加大，飞溅减小更适合一般焊接工艺。负离焦（即焦点在工件表面下方），可获得更大的熔深，形成更强的熔化、汽化，使光能更容易向材料更深处传递，但飞溅会更大。

## 06. 使用与维护

### 6.1 注意事项

- 1.任何装入激光头的零部件必须仔细进行除尘处理!
- 2.如果必须更换镜片，则相关工作必须在洁净的环境下进行!
- 3.任何装配或是部件更换必须在干净的环境下进行!
- 4.在移除旧的镜片组件前，请准备好新的组件，如果没有备用镜片组件，建议向本公司采购!
- 5.在条件难达到要求时，应使用美纹胶保护膜封住镜片移除后的开口!
- 6.尽量减少激光头通路暴露于空气中的时间以防灰尘和脏污进入!
- 7.任何安全或是保护设备被移除后，必须在设备运行或是调试之前重新装入，检查并确认该设备运行良好

### 6.2 QBH与光纤接头的保养与维护

- 1.QBH与光纤接头连接处用美纹胶纸或其他不留痕的胶带包覆，避免灰尘进入，导致镜片损坏风险增加；
- 2.光纤接头及焊接头冷却水管需确认连接完好再进行试机，如焊接头意外进水，请立即停止使用，并返回我司进行处理。

### 6.3 焊接头定期维护注意事项

- 1.定期检查保护镜片有无污染，如有污染及时更换（每日检查）；
- 2.定期检查QBH接头是否松动（每3日检查）；
- 3.连接线不能有水进入，注意保护接口部分；

## 07. 主页操作界面介绍

### 7.1 首页 (图 1 首页示意图)

首页为工作页面，系统所有的内容都是在此页面显示或进入。主要显示内容及为：



图 1

- **工艺序号**：可以存储 10 组不同的参数，手动调取进行焊接。
- **摆动开启**：控制振镜开始、关闭。
- **切换光斑**：激光和红光从焊接头出来时的光斑形状；直接屏幕点击需要的使用的图形，图形包括直线、圆形、横线、八字形、螺旋线 等图形。
- **温度**：实时检测保护镜片的温度，超出设定值自动更换提醒；（见图2 报警页面）
- **振镜频率**：指的是振镜电机每秒钟振动的次数；
- **光斑宽度**：指的是红光和激光通过焊接头出来后形成的光斑的尺寸大小；
- **摆动幅度**：**预留功能**
- **旋转角度**：在直线、八字型光斑模式下，输入数字可以调整摆动图形角度。



图 2

## 7.2 监测

可以显示±15V电压、保护片温度、加密、解密解密等功能。（见图3监测界面）主要提供装机时，不同的输入、输出信号的检查；以及相关功能的手动控制进而检查端口功能是否正常。



图3 监测界面

## 7.3 设置

可以调整振镜校正、保护片阈值、报警阈值时间、振镜偏移、告警弹窗开关等功能。（见图4设置界面）

**进入密码：0000**



图4 设置界面

● **X\Y 系数校正**：例如设置光斑宽度为 5，实际焊接光斑有差异，通过调整系数，保证工艺页面光斑大小与实际值完全一致。（**出厂默认调试完成，不建议客户自行调整**）

● **保护镜片阈值**：点击可设置保护镜片损坏的温度阈值（**出厂默认调试完成，不建议客户自行调整**）。

● **报警阈值时间**：设置温度达到后延时多长时间报警，设置越大报警提示越慢。

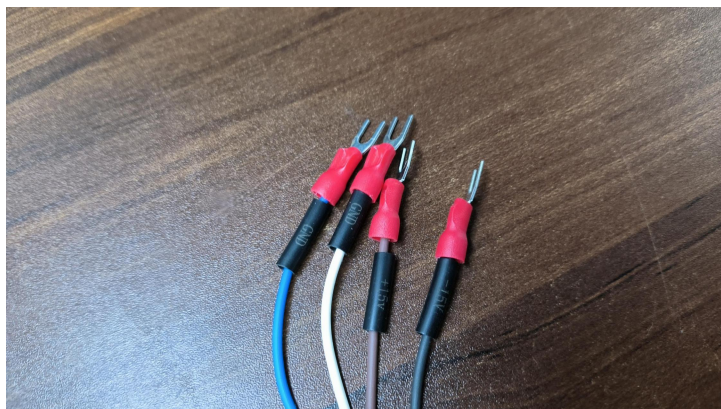
**当保护镜损坏时会弹出下图界面，需要及时检查更换保护镜。**



● **X\Y 轴红光偏移值**：支持 X 轴\Y 轴 设置偏移值 移动偏移，保证红光在铜嘴的正中间位置。系统支持振镜开启或关闭两个状态下进行调整。

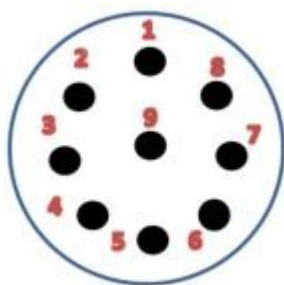
● **告警弹窗开关**：开启或关闭保护镜告警弹窗（**不建议客户自行调整**）。

## 08. 电控接线安装



### 接线定义：

- 1.+15V：接开关电源+15V
- 2.GND：接开关电源com（或GND）
- 3.GND：接开关电源com（或GND）
- 4.-15V：接开关电源-15V



航插脚号	线色	线号	说明
1	红	+15V	接开关电源+15V
2	蓝	GND	接开关电源GND
3	白	GND	接开关电源GND
4	黑	-15V	接开关电源-15V
5			预留
6			预留
7			预留
8			未接线
9			未接线



## 武汉华云光电技术有限公司

电话: 18186089660 网址: [www.huayunopto.com](http://www.huayunopto.com) 邮箱: [18186089660@189.cn](mailto:18186089660@189.cn)

地址: 武汉市江夏区凤凰园1路2号普能科技园普惠楼403